



Zero Speed Splicer u40

Drucken Sie ohne Unterbrechung



Die u40 Rollenwechsler-Lösung umfasst zwei Abwickler, eine Klebeeinrichtung und einen Puffer

- ✓ **Fliegender Rollenwechsel**
- ✓ **Erhöhte Drucker-Betriebszeit**
- ✓ **Weniger Papierabfall**
- ✓ **Flexibilität in der Anwendung erhalten**

Maximieren Sie Ihre Investitionen in Hochgeschwindigkeits-Endlos-Digitalfarbdruck. Der Zero Speed Splicer u40 wechselt automatisch die Einzugrollen, eliminiert dadurch Drucker-Stillstandszeiten für Rollenwechsel und hält Ihren Drucker bei voller Geschwindigkeit und voller Produktivität am Laufen.

Drucker-Stillstandszeiten wegen Rollenwechseln können bis zu 15 Minuten dauern. Bei den heutigen schnellen Druckern, bei denen eine Rolle in nur einer Stunde durchläuft, kann die anteilige Ausfallzeit wegen Rollenwechseln 25 % erreichen. Mit dem Zero Speed Splicer u40 sinkt dieser Anteil auf Null. Ebenso bedeutsam eliminiert der Rollenwechsler u40 praktisch auch den erheblichen Papierabfall, der bei Drucker-Stillständen wegen Rollenwechseln anfällt.

Der Zero Speed Splicer u40 bietet hohe Flexibilität im Betrieb, da er eine große Bandbreite an

Papiergewichten bei aufeinander folgenden Rollen erlaubt, und sogar das Variieren der Breite bei aufeinander folgenden Rollen. Die Bahn kann links, rechts oder mittig ausgerichtet werden, so dass der Rollenwechsler u40 mit verschiedenen digitalen Produktionsdruckern arbeiten kann.

Globaler Service und Support rund um die Uhr tragen dazu bei, dass wir unserem Ruf als Spitzenreiter der Branche in Sachen Zuverlässigkeit gerecht werden. Unsere Produkte steigern die Produktivität, senken die Lohn- und Papierkosten und machen sogar neue Anwendungen möglich - Lösungen von Tecnau potenzieren den Digitaldruck, damit Sie mit weniger mehr machen können.



Zero Speed Splicer u40

Drucken Sie ohne Unterbrechung

Der Zero Speed Splicer u40 umfasst zwei Rollenabwickler, zwei 90°-Bahnführungen, die für Präzision an der Klebekante sorgen, eine zentrale Klebeeinrichtung und einen Puffer.

Die benutzerfreundlichen Abwickler verfügen über Selbstglättung, Rolleneinspannung ohne zusätzliche Hebefunktion und sind selbstzentrierend. Rollen bis 127 cm (52") Durchmesser werden schnell und einfach direkt von einer

optionalen Rollenlafette in den Abwickler geladen - der Zugang zu den Bahnladestationen ist schnell und praktisch. Die Abwickler führt das Papier einer zentralen Klebeeinrichtung zu, um Flexibilität und Drucker-Betriebszeit zu erhöhen.

Der Rollenwechsler u40 erhält die maximale Druckergeschwindigkeit aufrecht, während die Klebung erfolgt und die neue Rolle auf

Betriebsgeschwindigkeit gebracht wird, so dass sich die Gesamtproduktivität der Linie erhöht.

Der Rollenwechsler u40 ermöglicht das Mischen von Papierqualitäten, Papiersorten und Bahnbreiten von einer Rolle zur anderen, so dass in Kombination mit einer integrierten Bindelösung echte Book-on-Demand-Produktion unterstützt wird.

Mit automatischer Komprimierung der Klebestellen und einer Schnittstelle für kompatible Drucker zum Heben der Druckköpfe, während die Klebestelle durchläuft, schützt der Rollenwechsler u40 die Druckköpfe vor Beschädigung.

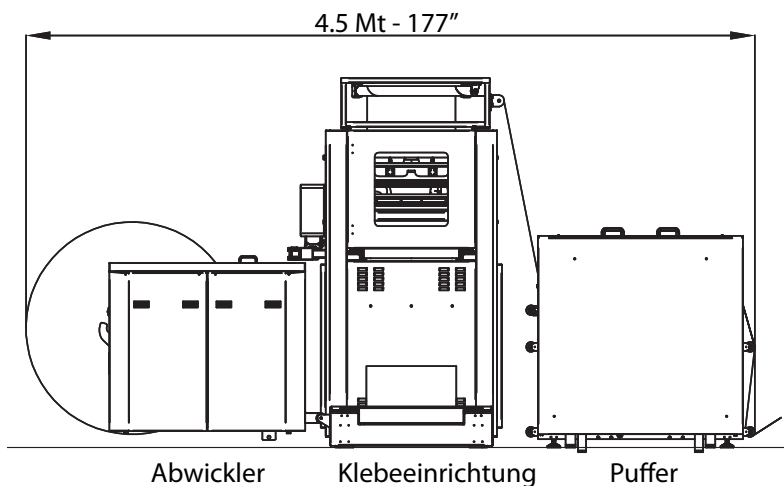
Optionale Leistungsmerkmale

Rollenlafetten

Zum einfachen Bewegen, Lagern und Laden von Papierrollen.



Einfacher Transport



Technische Spezifikationen

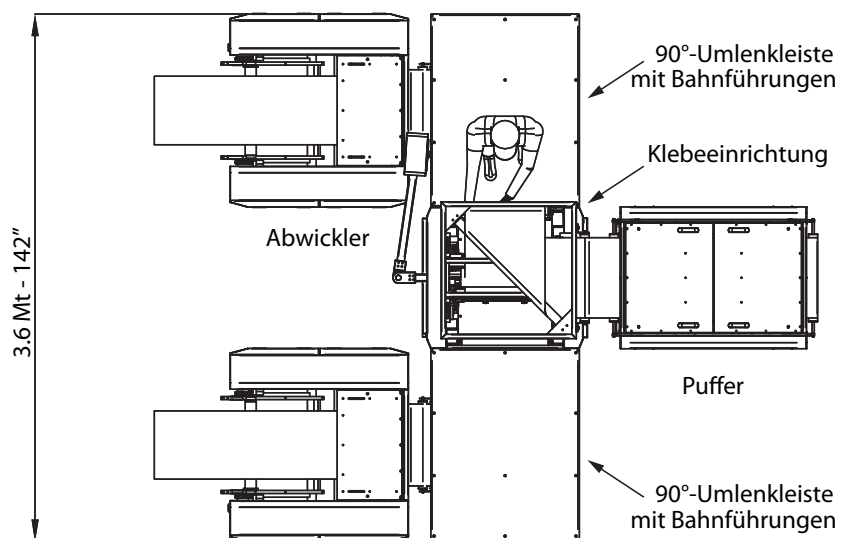
Leistung / Medien

Max Geschwindigkeit	500 ft/min	150 m/min
Papiergewicht	50 - 180 gsm	13.3# bond - 120# offset
Papiergewicht Variierung	Völlig variabel zwischen Rollen für automatischen Rollenwechsel	
Bahnbreite	8" - 20.5"	200 - 521 mm
Bahnbreiten Variierung	2" (50 mm) zwischen Rollen für automatischen Rollenwechsel	
Rollendurchmesser	4" - 52"	100 - 1320 mm
Max. Rollengewicht	1450 lbs	650 kg

Elektrik

Stromversorgung	400 - 480 +6%-10% VAC, 3 Phasen 50/60 Hz, 30A
Druckluft	85 - 100 psi @ 3cfm (trocken und gefilterte) 6 - 7 bar @ 80 l/min (trocken und gefilterte)

Konfigurationsbeispiel (auch als T-Konfiguration erhältlich)



TECNAU
www.tecnau.com

Europe	Italy	+39 0125 631678	info.it@tecna.com
	Sweden	+46 372 256 00	info.se@tecna.com
Americas	USA	+1 978 608 0500	info.us@tecna.com
Asia Pacific	China	+86 159 00710147	info.cn@tecna.com
	Singapore	+65 6793 9478	info.sg@tecna.com